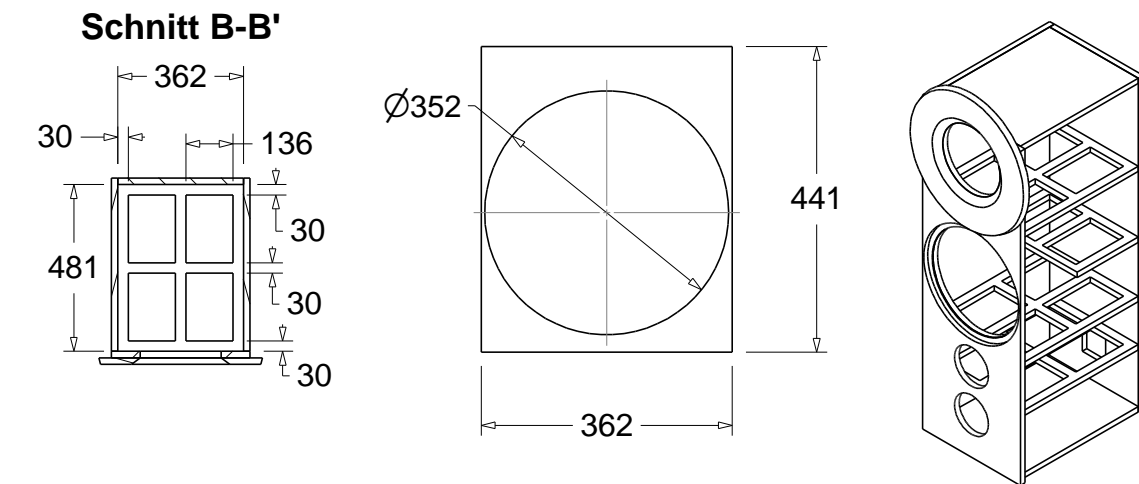


**Detail Chassis Versteifung:**



Teil Name	Anzahl	Abmessungen in mm
EGGO 2 Hornhalterung	1	$\text{Ø} 472$
EGGO 2 Rueckwand	1	1180 x 362 x 19
EGGO 2 Front	1	1180 x 400 x 19
EGGO 2 Versteifung	3	481 x 362 x 19
EGGO 2 Boden Deckel	2	481 x 362 x 19
EGGO 2 Seitenteil	2	1180 x 500 x 19
EGGO 2 Chassis Versteifung	1	441 x 362 x 19
EGGO 2 Versteifung klein	1	362 x 250 x 19

**Modell: EGGO 2**

gezeichnet von:  
Daniel Gattig

Version Klang + Ton

Datum:  
15.06.2012

Iris Strassacker, individuelle HiFi-Lösungen  
Albert-Schweitzer-Str. 34  
76139 Karlsruhe

[www.lautsprechershop.de](http://www.lautsprechershop.de)

Tel.: +49 (721) 970 37 24 Fax.: +49 (721) 970 37 25  
Copyright © Iris Strassacker, Karlsruhe 2012

Material:  
19 mm MDF