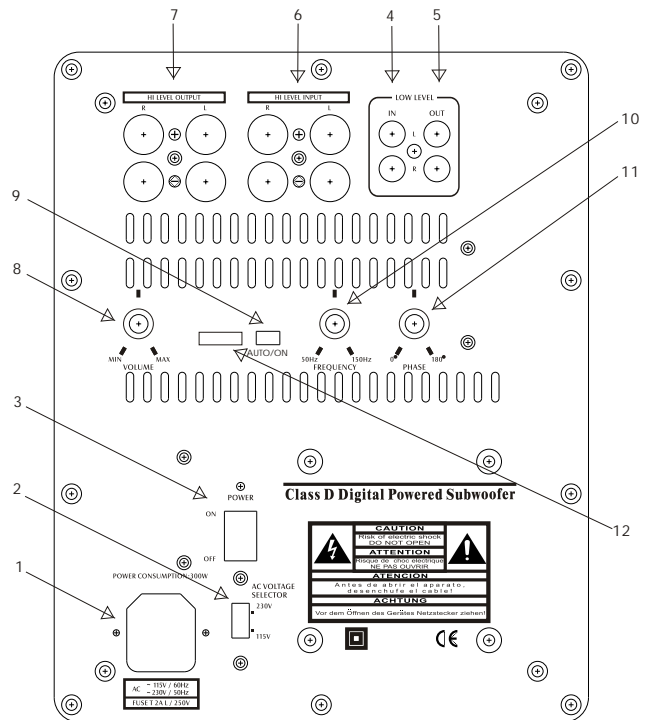


DT150 Subwooferverstärker

Ausstattung:

Das Aktiv-Subwoofermodul DT150 ist in modernster Class D Technik aufgebaut. Die Class D Verstärkertechnik hat einen sehr hohen Wirkungsgrad, wodurch sich die Dimensionen der Kühlkörper verringern. Daraus resultiert eine kompakte Bauweise bei hoher Ausgangsleistung. Die Ansteuerung erfolgt wahlweise über den High-Level- oder Low-Level-Eingang. Das Modul verfügt über ein stufenlos einstellbares Linkwitz-Riley-Tiefpassfilter 3. Ordnung und einen stufenlos einstellbaren Phasenregler. Der Low-Level-Ausgang ist mit einem aktiven Hochpassfilter 2. Ordnung realisiert. Zur Bassentzerrung ist ein in Frequenz und Amplitude einstellbarer Hochpassfilter integriert. Ein zuschaltbarer Limiter stellt eine verzerrungsarme Tiefbasswiedergabe sicher. Um Luftaustritt durch das Frontpanel zu vermeiden, ist der DT150 Verstärker mit einem Kunststoffgehäuse rückseitig verschlossen. Schutzschaltungen sorgen für einen thermischen sowie elektrischen Überlastungsschutz. Das Modul ist mit hochwertigen, vergoldeten Anschlußterminals sowie robusten Bedienungselementen und einer massiven Aluminiumfrontplatte ausgestattet.



Technische Daten:

- Class D Verstärkertechnik
- Sinusleistung: 150W/4Ohm
- Musikleistung: 300W/4Ohm
- Min. Anschlussimpedanz : 4Ohm
- Übertragungsbereich: 20Hz -150Hz
- Variables Tiefpassfilter: 50Hz - 150Hz
- Stufenloser Phasenregler: 0° - 180°
- Schaltbare Bassentzerrung: +3dB oder +6dB bei 20, 25, 30, 35, 40, 45Hz
- Zuschaltbarer Limiter für 4 und 8 Ohm Lautsprecher
- High-Level und Low-Level Ein- und Ausgänge in qualitativ hochwertiger, vergoldeter Ausführung
- Hochpass gefilterte High-Level Ausgänge
- Einschalt- / Ausschaltautomatik
- Integrierter Überstrom- und Gleichspannungsschutz des Lautsprecherausgangs
- Thermischer Überlastungsschutz der Endstufe
- Rückseitiges, geschlossenes Kunststoffgehäuse
- Abmessungen des rückseitigen Gehäuses (H x B x T): 235mm x 180mm x 102,5mm
- Außenmaße (H x B x T): 270mm x 215mm x 105 mm

Bedienelemente:

1. Kaltgerätestecker mit integrierter Sicherung (230VAC / 2A Träge)
2. Eingangsspannungsumschalter 115VAC/230VAC
3. Ein/Aus-Schalter
4. LOW LEVEL INPUT: Kleinsignaleingang (Vorverstärkeranschluss) des Moduls.
5. LOW LEVEL OUTPUT: Kleinsignalausgang zur gefilterten Signalweiterführung an die Endstufe der Satelliten.
6. HIGH LEVEL INPUT: Hochpegel Eingänge, dienen zum direkten Anschluss der Verstärkerausgänge (Lautsprecherbuchsen).
7. HIGH LEVEL OUTPUT: Diese Ausgänge dienen zur ungefilterten Weiterleitung, der über die „HIGH LEVEL IN“ kommenden Signale an die Satelliten Lautsprecher.
8. VOLUME: Regelt die Subwoofer Lautstärke.
9. AUTO/ON: Schaltet die Einschalt- / Ausschaltautomatik ein (AUTO) oder das Modul immer ein (ON).
10. FREQUENCY: Regelt die Tiefpass-Filter-Frequenz des Subwoofers.
11. PHASE: Stellt die Phase des Subwoofersignals stufenlos zwischen 0° und 180° ein.
12. Zuschaltbarer Limiter für 4 und 8 Ohm Lautsprecher (Schalter 7, 8), Bassentzerrung (Schalter 1 bis 6).

DETONATION®

A M P L I F I E R S

by **RCM akustik**
AUDIO TECHNOLOGY

Bassentzerrung:

Die Bassentzerrung dient zur Abstimmung der Lautsprechereinheit. Die DIP-Schalter zur Einstellung der Bassentzerrung sind über die Frontplatte leicht zugänglich. Anhand der folgenden Tabelle kann die Verstärkung (+3/+6dB) und die Filterfrequenz (20, 25, 30, 35, 40, 45 Hz) eingestellt werden. Für den Fall, dass keine Bassentzerrung benötigt wird, stehen drei Einstellungsmöglichkeiten mit verschiedenen unteren Grenzfrequenzen zur Verfügung. Der schaltbare Limiter ist für 4 oder 8 Ohm ausgelegt.

Bassentzerrung (Equalized) +3dB

Schalter Nr. Frequenz	1	2	3	4	5	6
20 Hz	0	0	1	1	0	0
25Hz	0	1	0	0	1	0
30Hz	0	1	0	1	1	0
35Hz	0	1	1	0	0	1
40Hz	1	0	0	1	0	1
45Hz	1	0	0	0	1	1

0=OFF 1=ON

Bassentzerrung (Equalized) +6dB

Schalter Nr. Frequenz	1	2	3	4	5	6
20 Hz	0	1	0	0	0	0
25Hz	0	1	1	1	0	0
30Hz	1	0	0	0	1	0
35Hz	1	0	1	1	1	0
40Hz	1	1	0	1	1	0
45Hz	1	1	1	0	0	1

0=OFF 1=ON

keine Bassentzerrung (Flat Response)

Schalter Nr. Frequenz	1	2	3	4	5	6
18Hz	0	0	0	0	0	1
20Hz	0	0	0	0	1	1
23Hz	0	0	0	1	1	1

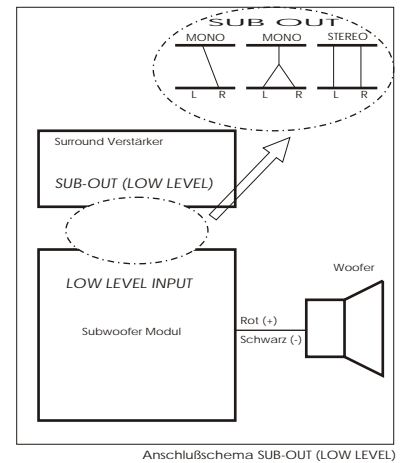
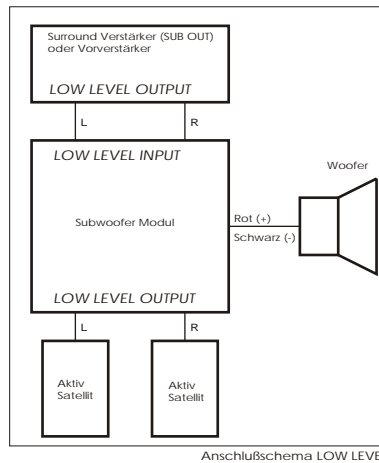
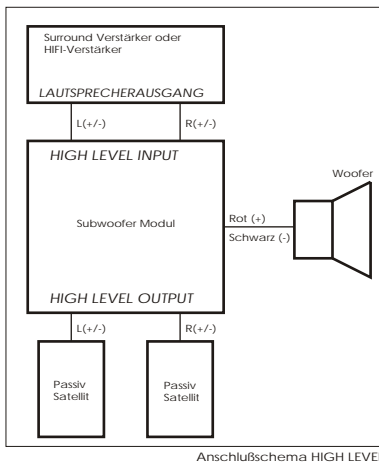
0=OFF 1=ON

Limiter Einstellungen

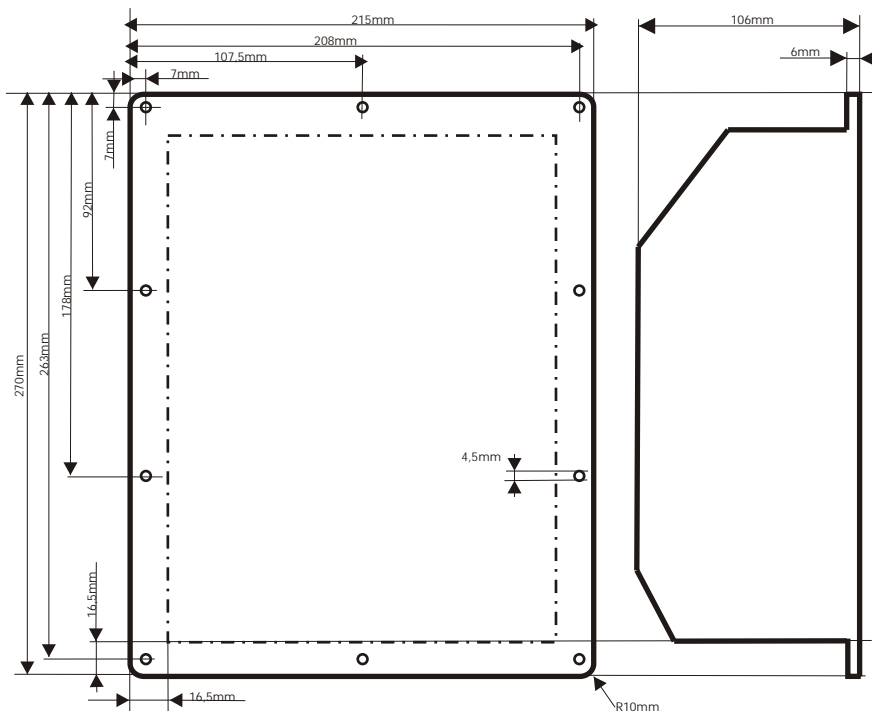
Schalter Nr. Lautsp. Imp.	7	8
4 Ohm	0	1
8 Ohm	1	0

0=OFF 1=ON

Anschlußschemata:



Abmessungen:



Hinweis

Alle technischen Angaben wurden mit größter Sorgfalt erarbeitet. Da Fehler trotzdem nicht ganz auszuschließen sind, weisen wir darauf hin, dass eine Garantie, juristische Verantwortung oder Haftung für Folgen, die auf fehlerhafte Angaben zurückzuführen sind, nicht übernommen werden kann.